

## SEPARADOR DE GORDURAS INOX PARA MONTAGEM DEBAIXO DE BANCADA PARA APLICAÇÃO DENTRO DE COZINHAS COMERCIAIS;

**Especificação técnica:** Separador de gorduras de montagem apoiada no interior da cozinha ou zonas técnicas da ARAM, modelo Falox, versão \_\_\_\_\_, fabricado em aço inoxidável AISI304; Desenhado com cantos arredondados para permitir uma lavagem mais eficiente e evitar incrustações nos cantos. Preparado para um caudal de 1.0 l/s. Pré-fabricado de acordo com os princípios da EN1825-1. Equipado com um compartimento para decantação e outro para separação de gorduras; Equipado com pés higiênicos de ajuste em altura e cesto retentor de inertes.

**Acessórios opcionais:** Equipado com bomba doseadora externa automática DD1, caixa com proteção IP16 180mm x 110mm x 90mm, com temporizador programável com ecrã de Cristais líquidos, preconizado para marcação até 4 doses diárias; Estrutura de bomba doseadora pré-fabricada em ABSIP65M; resistente à água; Alimentação Elétrica 220 V/240V; Ponto de Ligação de 12V; Tubo de sucção e transporte de produto biológico em PVC 6mm DI 9mm DE; Temporizador controlado através de relógio digital interno; Acessórios de ligação ao separador de gorduras e de ligação à parede; Constituído por embalagem de 20 litros (290x250x380mm) de produto biológico **DRAINFLOW**, Ligações de admissão e descarga em PP;

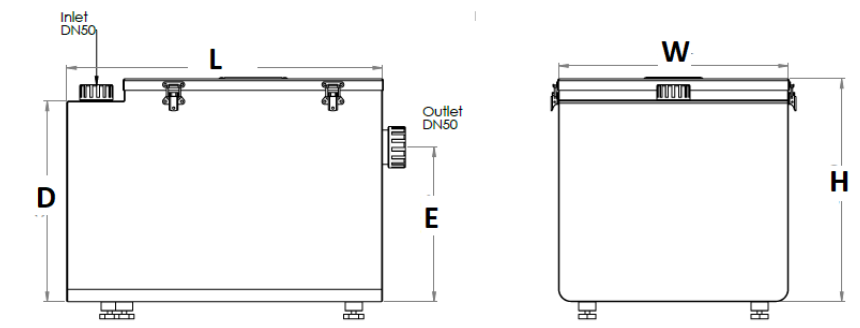


**OPCIONAIS:** Bomba doseadora e produto biológico Drainflow;

### VERSÃO SGV – Admissão vertical

Características Técnicas:

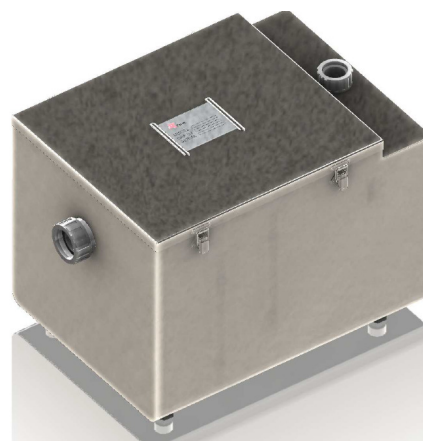
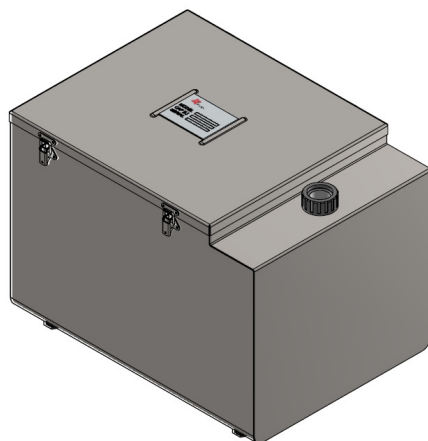
Modelos	SG1V	SG2V
Refeições diárias	<100	<200
Caudal l/s	1.0	1.4
Volume litros	58	78
Comp. (L) mm	550	700
Largura (W) mm	400	400
Altura (H) mm	387	387
Cota D mm	349	349
Cota E mm	280	280
DN em mm	50	50



Nota: Os esquemas de princípios não são contratuais, bem como as dimensões acima definidas poderão ser sujeitas a alterações sem aviso prévio. Outras medidas por consulta



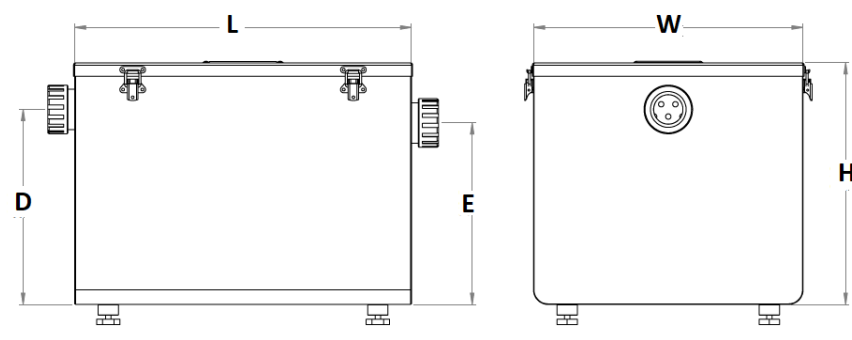
Kit Biológico Drainflow



## VERSÃO SGA – Admissão standard

### Características Técnicas:

Modelos	SG1A	SG2A
Refeições diárias	<100	<150
Caudal l/s	1.0	1.4
Volume litros	55	75
Comp. (L) mm	500	700
Largura (W) mm	400	400
Altura (H) mm	360	360
Cota D mm	290	290
Cota E mm	270	270
DN em mm	50	50



Nota: Os esquemas de princípios não são contratuais, bem como as dimensões acima definidas poderão ser sujeitas a alterações sem aviso prévio. Outras medidas por consulta



Kit Biológico Drainflow

