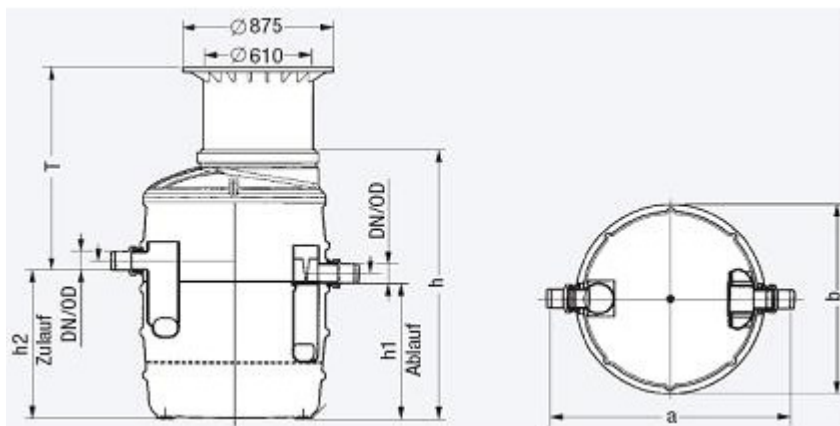


PARA APLICAÇÃO DIRECTA NO TERRENO RECEPTOR - Zonas de tráfego

Caudal de 1 a 4 l/s

Especificação técnica: Sistema separador de gorduras da marca **ARAM/KESSEL**, modelo **EASYClean Ground vertical NS**, fabricado em PEAD, preparado para um caudal de ___ l/s com decantador incorporado de ___ litros; Fabricado em polietileno de alta densidade reforçado (PEAD); Preparado para instalação directa no terreno receptor; Secção superior em PP, com compensação contínua de altura e nível, inclinável até 5°, com tampa estanque da classe D, com anel vedante e chave de abertura incluída segundo a norma EN124, incluindo secção de nivelamento; Passagem de cargas ligeiras (instalação directa com T: 550 até 1200 mm), resistência testada de acordo com a norma DIN1070; Separador de Gorduras segundo a norma europeia EN 1825-1; Certificação CE. **Homologação: Z-54.1-440**; Circuitos hidráulicos internos em PEAD; Ligações DN ___ de acordo com a norma DIN19537, para tubo PVC ou SML; Tampas estanques em secção superior ajustável em altura da classe B125 ou D400;



Capacidades, Dimensões e Peso:

Referência	Tampa	Cota T mm	NG Caudal L/s	DN	ØD (mm)	A (mm)	B (mm)	H1 (mm)	H2 (mm)	Volume de armazenagem Entre câmaras		Retenção de gorduras	Peso Aprox. Kg
										Sólidos	Gorduras		
93001/80B	B125	550-950	1	100	110	1380	1106	540	610	140 l	230 l	70 l	111
93001/80D	D400												
93001/120B	B125	800-1200	1	100	110	1380	1106	540	610	140 l	230 l	70 l	111
93001/120D	D400												
93002/80B	B125	550-950	2	100	110	1380	1106	790	860	200 l	370 l	120 l	120
93002/80D	D400												
93002/120B	B125	800-1200	2	100	110	1380	1106	790	860	200 l	370 l	120 l	120
93002/120D	D400												
93004/80B	B125	550-950	4	100	110	1380	1106	1040	1110	400 l	370 l	160 l	130
93004/80D	D400												
93004/120B	B125	800-1200	4	100	110	1380	1106	1040	1110	400 l	370 l	160 l	130
93004/120D	D400												

T = Profundidade de Instalação ØD= Diâmetro exterior da tubagem

Os separadores de Gorduras KESSEL podem ser implantados diretamente no terreno receptor. Apenas quando a aplicação de uma tampa D400 deverá ser executada uma laje envolvente por debaixo da secção superior, junto à tampa para repartição de cargas conforme pormenor. O separador vem equipado com secção telescópica ajustável em altura e com tampa estanque equipada com sistema de fecho. **Homologação: Z-54.1-440**

