

PRÉ-FILTRO DE RETENÇÃO DE INERTES

Pré-Filtro de águas residuais Sistema 400 para retenção de sólidos grosseiros, Art. JMO21111DN150 para montagem enterrada da Aram Iberia, fabricante Kessel.

para instalação em profundidade com cota T ajustável entre 38mm e 155mm.

O material de polietileno oferece uma superfície suave tipo cera sendo resistente a águas com elevado nível de acidez.

Secção superior ajustável em altura, tampa de 400x400mm da classe A15 em Polietileno de cor negra com sistema de fecho em material sintético. A secção superior poderá ser cortada à medida baixando a cota de instalação.

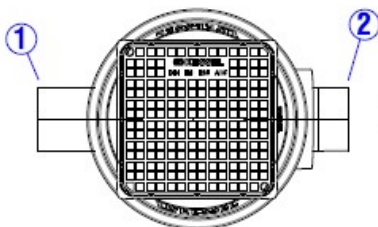
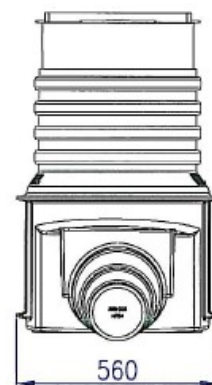
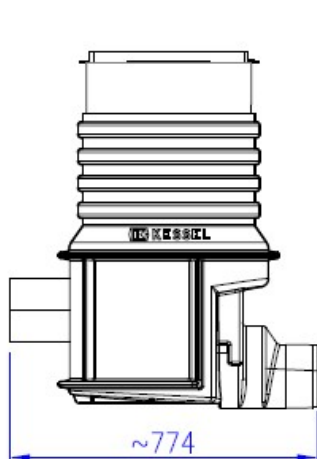
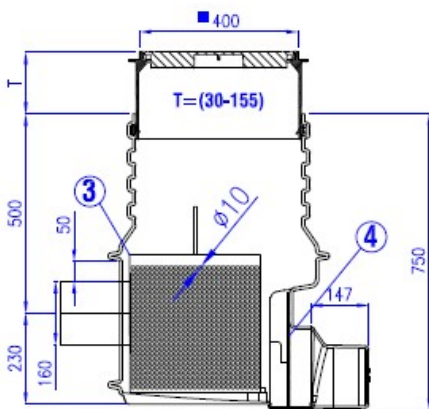
Admissão e Descarga Ø 150.

Equipado com grade de proteção na descarga em aço inoxidável com sistema de fecho.

Equipado com cesto de recolha de inertes em aço inoxidável conectado à admissão.

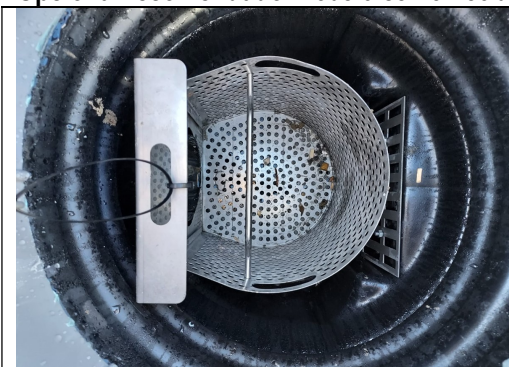
Peso: 25 kg;

Entrega: Tudo montado



- ① Admissão DN150 (Da=150mm)
- ② Descarga DN150 (Da=150mm)
- ③ Cesto de Sólidos
- ④ Crivo fixo de segurança (para obrigar à limpeza do cesto)

Opcional recomendado: Poderá ser fornecida um aro e tampa C250 ou tampa D400 para zona de tráfego (Ex,Drive).



Cesto de retenção de sólidos com grade na descarga e comporta deslizante para fecho do cesto aquando a sua remoção para limpeza



Opção 1 - Secção superior ajustável Standard com tampa em plástico classe A15



Opção 2 - Com secção superior para aplicação de tampa de acesso em ferro fundido/alumínio de classe de carga superior (B125/D400)